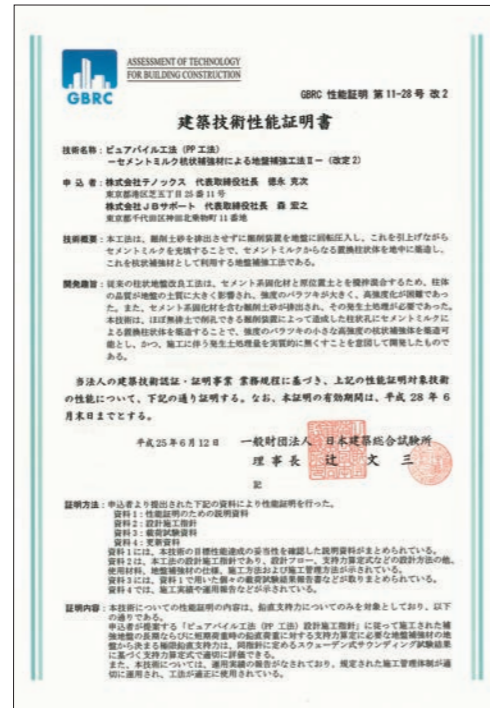


財団法人日本建築総合試験所（大阪）による建築技術性能証明
 <GBRC 性能証明第 11-28号 改>

適用地盤	柱体先端地盤	砂質地盤、粘土質地盤
	柱体周辺地盤	砂質地盤、粘土質地盤、腐植土地盤 (ただし、腐植土地盤の摩擦力は考慮しない)
最大施工深さ	柱体先端地盤 砂質地盤 粘土質地盤	施工地盤面から 10m
適用建物	地上 3 階以下、建物高さ 13m 以下 軒高 9m 以下、延べ面積 1500 m ² 以下	
施工者	(株) テノックス 指定施工会社 (株) テノックス、(株) JB サポートが承認した施工会社	



建築技術性能証明書



掘り起こしたピュアパイル



戸建て住宅用杭状地盤補強工法 ピュアパイル工法 PURE PILE METHOD



ピュアパイル工法普及振興会

〒130-0026 東京都墨田区両国 2-10-14

TEL 03-5624-7377 FAX 03-6856-2936

www.purepile.jp

ピュアパイル工法 はセメントミルクを地中でそのまま杭状に固化させるため、地盤種別によらず、高品質で高支持力を発揮する安心確実の戸建て住宅用の杭状地盤補強工法です。

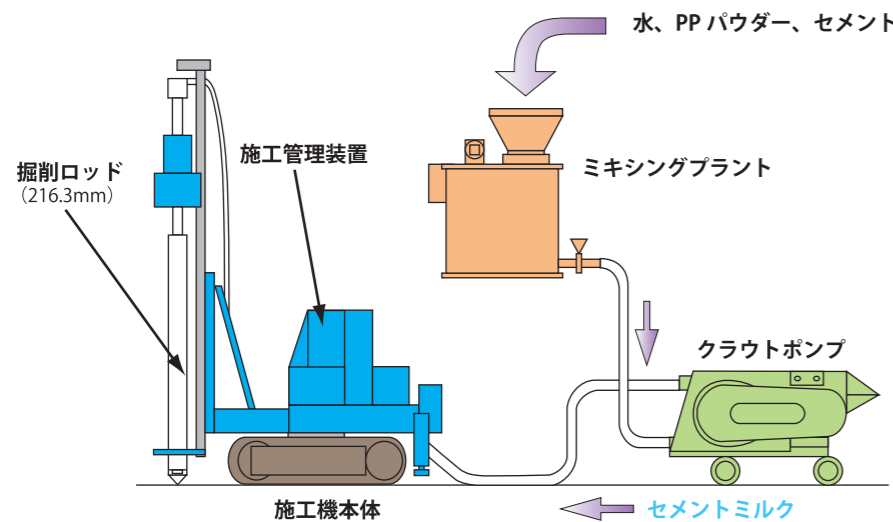
ピュアパイル工法の特長

1	ピュアパイル工法は、円錐型掘削ヘッドを装着した掘削ロッドで、地盤を側方に押し広げながら支持深度まで掘削し、セメントミルクと置換することにより杭状柱体を築造します。	5	スパイラルロッドを使用することにより、砂質地盤での掘進性能が向上します。
2	セメントミルクと地盤を攪拌混合しないため、杭状柱体の品質は土質の影響を全く受けません。したがって、どんな地盤でも高強度・高品質を安定して発揮します。	6	ストレートロッドには排土機構がないため、発生残土がほとんどありません。
3	施工法の原理から地盤を緩めないため、鉛直支持力が大きい。	7	設計杭径は 20cm のみであり、比較的小径ですので、従来の柱状改良工法より多数の杭状柱体で建物荷重を、より分散して支持するため、安全安心です。
4	腐植土地盤にも施工ができます。	8	柱状改良工法よりも、低コストでの施工が可能です。

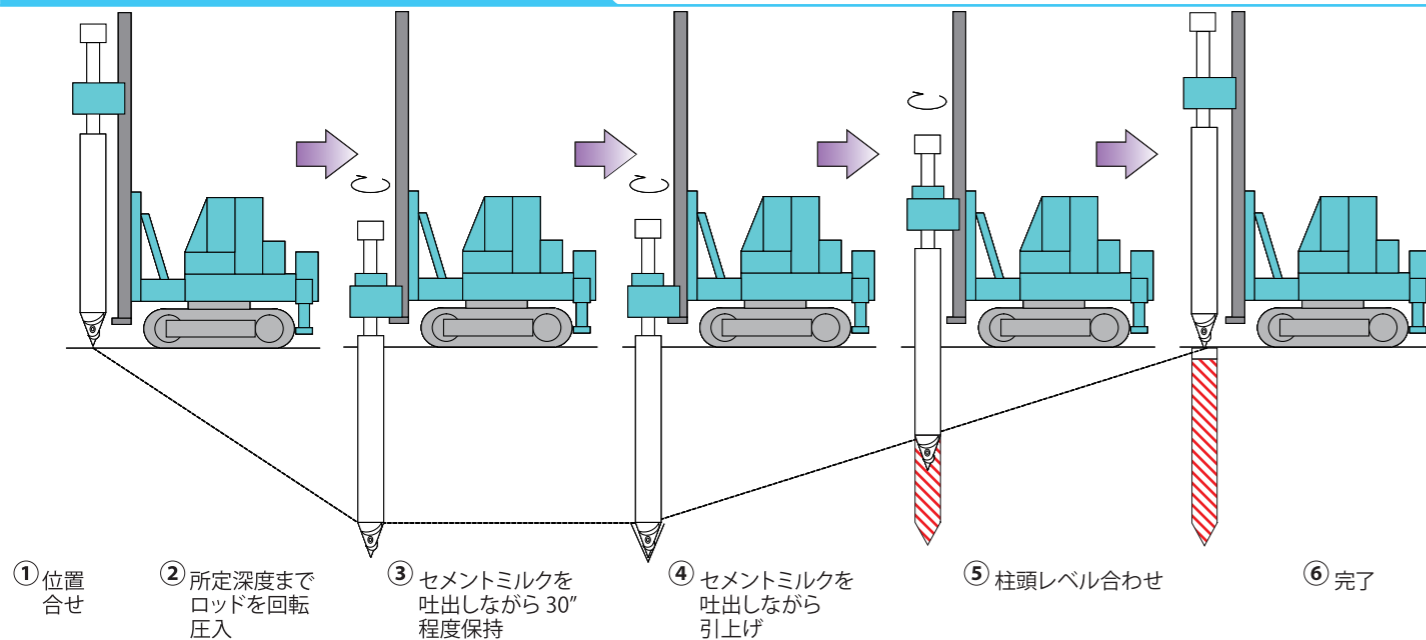
施工方法の概要

先端に円錐型掘削ヘッドを装着した外径 216mm の掘削ロッドを回転させながら支持深度まで掘進した後、セメントミルクを吐出しながら掘削ロッドを地上まで引上げ、セメントミルクを置換充填して、施工を完了します。また、円錐型掘削ヘッドを採用することにより、掘削土塊混入のリスクをなくしました。セメントミルクには、PP パウダーを添加するため、ほとんどブリーディングをしません。

施工設備



施工手順



ピュアパイル工法の長期許容鉛直支持力式

【長期許容支持力】

$$Ra = \frac{1}{3} Ru \quad (\text{kN})$$

【短期許容支持力】

$$Ra = \frac{2}{3} Ru \quad (\text{kN})$$

1) 先端地盤が砂質地盤の場合

$$Ru = 100 \overline{N'_s} A_p + 10 \overline{N'_f} \cdot \pi DL \quad (\text{kN})$$

2) 先端地盤が粘土地盤の場合

$$Ru = 100 (\overline{N'_c} - 2) A_p + 10 \overline{N'_f} \cdot \pi DL \quad (\text{kN})$$

ここに、

Ru : 極限支持力

ただし、全長スパイラルロッドを用いる場合には、 Ru に 0.8 を乗ずる

$\overline{N'_s}$: 砂質地盤における柱体先端から下に 1D 上に 1D の範囲における

N' の平均値 ただし、 $2 \leq N' \leq 14$ かつ $3 \leq \overline{N'_s} \leq 14$

$\overline{N'_c}$: 粘土地盤における柱体先端から下に 1D 上に 1D の範囲における

N' の平均値 ただし、 $1 \leq N' \leq 8$ かつ $2 \leq \overline{N'_c} \leq 7$

$\overline{N'_f}$: 摩擦を考慮する区間の N' の平均値

ただし、 $1 \leq N' \leq 14$ かつ $2 \leq \overline{N'_f} \leq 6$

N' : SWS 試験結果に基づく強度インデックス

① 砂質地盤: $N' = 2 W_{sw} + 0.067 N_{sw}$

② 粘土地盤: $N' = 3 W_{sw} + 0.05 N_{sw}$

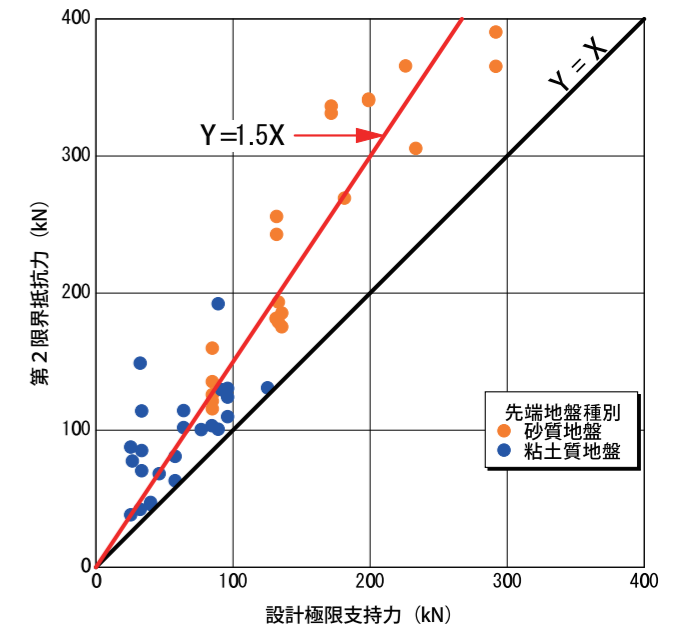
W_{sw} : 荷重の大きさ (kN)

N_{sw} : 貫入量 1m あたりの半回転数

A_p : 柱体の先端断面積 (=0.0314 m²)

D : 柱体の設計径 (=0.2m)

L : 柱体長さ (m) (ただし、腐植土地盤層厚は除く)



【設計極限支持力と押し込み载荷試験による実測値】

掘削ロッドと掘削ヘッド (特許出願中)

